

⑫ 特許公報 ( B 2 )

平5-26209

⑬ Int. Cl. 5  
G 06 F 3/033

識別記号 庁内整理番号  
3 3 0 F 7927-5B

⑭ 公告 平成5年(1993)4月15日

請求項の数 3 (全8頁)

⑮ 発明の名称 三次元座標入力制御装置

⑯ 特 願 昭63-177497

⑰ 公 開 平2-27420

⑱ 出 願 昭63(1988)7月15日

⑲ 平2(1990)1月30日

⑳ 発 明 者 竹 村 治 雄 京都府相楽郡精華町大字乾谷小字三平谷5番地 株式会社  
エイ・テイ・アール通信システム研究所内

㉑ 発 明 者 伴 野 明 京都府相楽郡精華町大字乾谷小字三平谷5番地 株式会社  
エイ・テイ・アール通信システム研究所内

㉒ 出 願 人 株式会社エイ・テイ・アール通信システム研  
究所 京都府相楽郡精華町大字乾谷小字三平谷5番地

㉓ 代 理 人 弁理士 深見 久郎 外2名

審 査 官 日 下 善 之

㉔ 参 考 文 献 特開 昭52-48434 ( J P , A ) 特開 平1-316815 ( J P , A )

第1回インテリジェントFAシンポジウム講演論文集(昭62-7-21)P.149-152

1

2

㉕ 特許請求の範囲

1 操作部の三次元位置を検出する三次元座標検出部と、前記操作部を空間で移動可能に保持するための複数の関節と腕を持つ保持機構と、前記保持機構の関節に設けられた回転力調節駆動機構と、前記三次元座標検出部の検出結果を表示のための座標系に変換するための座標変換部とを含む三次元座標入力制御装置において、

前記座標変換部の帰還出力に応じて、前記回転力調節駆動機構を腕の自重による回転力を相殺する方向に駆動制御する駆動制御手段を備えた、三次元座標入力制御装置。

2 操作部の三次元位置を検出する三次元座標検出部と、前記操作部を空間で移動可能に保持するための複数の関節と腕を持つ保持機構と、前記保持機構の関節に設けられた回転力調節駆動機構と、前記三次元座標検出部の検出結果を表示のための座標系に変換するための座標変換部とを含む三次元座標入力制御装置において、

前記座標変換部の帰還出力に応じて、前記回転力調節駆動機構を腕の自重による回転力を相殺す

る方向に駆動制御するとともに、前記操作部の移動を補助する方向に制御する駆動制御手段を備えた、三次元座標入力装置。

3 操作部の三次元位置を検出する三次元座標検出部と、前記操作部を空間で移動可能に保持するための複数の関節と腕を持つ保持機構と、前記保持機構の関節に設けられた回転力調節駆動機構と、前記三次元座標検出部の検出結果を表示のための座標系に変換するための座標変換部と、三次元物体の位置および形状情報の蓄積部とを含む三次元座標入力制御装置において、

前記座標変換部の帰還出力に応じて、前記回転力調節駆動機構を腕の自重による回転力を相殺する方向に制御するとともに、前記操作部の移動を補助する方向に制御し、前記座標変換部の出力と位置および前記形状蓄積部の内容に応じて、前記回転力調節駆動機構を駆動し、操作部の移動方向を制御する駆動制御手段を備えた、三次元座標入力制御装置。

20 発明の詳細な説明

[産業上の利用分野]

この発明は三次元座標入力制御装置および三次元座標入力方法に関し、特に、計算機などのシステムと人間とのインタフェースにおいて、三次元座標を高速かつ正確に入力するための三次元座標入力制御装置および三次元座標入力方法に関する。

#### 〔従来の技術〕

仮想の空間に居るがごとく感覚で三次元物体を設計する、あるいは、宇宙、海底など人が容易に立ち入れないような空間において人に代わって作業するロボットを臨場感で遠隔操作する、などに代表される人工臨場感空間での各種操作は古くから夢の技術として考えられてきた。このようなマンマシン・インタフェースを実現するために必要な技術としては、三次元画像表示技術、三次元座標入力技術、機械と操作者の間の相互作用制御技術が挙げられる。

このうち、画像表示技術は、該インタフェースにおいて最も基本的なものであり、従来から各種の方式が検討されてきたが、制約条件が多いため、長い間実用化には至らなかった。

しかしながら、最近になって高速、高輝度ディスプレイの出現とともに、時分割眼鏡、偏光眼鏡などを用いた実用的な両眼立体視表示が開発されるに至り、該インタフェースは現実的なものとして考えられるようになった。

該インタフェースに関する動向は、上述のごとく、やつと三次元画像表示技術が開発された状況にあるため、該三次元表示環境における座標入力、さらには操作者との相互作用制御技術は、課題として残されており、したがって従来このような三次元指示入力装置、さらにはシステムと操作者との相互作用を制御する装置に関する発明例は少ない。

三次元指示入力装置としては、マウスなどの二次元入力装置を改良して使用方法も考えられる。しかし、本願発明者等の実験によると、この場合、奥行き方向を指示するためにたとえばマウスのスイッチを操作しなければならず、奥行き方向の指示と奥行を含まない方向の指示との比較において、指示時間に異方性が見られるなど、操作特性上望ましくない結果が得られる。このように、x軸、y軸、z軸の移動方法がすべて同一でない場合には、操作特性が劣化する傾向にある。

以上の考え方によると、三次元指示装置には三次元座標を検出するセンサを用いる方法が有望と言える。すなわち、磁気センサ、光センサなどを三次元センサとし、これを手で直接操作することにより、座標を選択して入力する方法である。本願発明者等は、磁気センサを用いてこれを実験し、指示時間の異方性が減少するなど操作性が向上することを確認した。しかし、この実験では、同時に手によるセンサの保持が不安定であるため、小さな目標の指示には適さず、また長時間の使用は腕の疲労の点から難しいなどの問題も明らかになった。さらに、この方法では、システムから操作者に対してフィードバックを与えることができないため、システムと操作者との相互作用は必要な処理には向かないなどの問題も指摘される。

上述の問題を解決しようとする試みとして、たとえば、多関節を有する三次元入力装置（第1回インテリジェントFAシンポジウム講演論文集）が知られている。この装置は、関節にエンコーダを搭載し、その関節の角度から装置先端の操作部の空間位置を求める工夫がなされている。しかし、この装置では、関節に駆動装置が搭載されおらず、したがって、力フィードバックは不可能である。また、関節は常に自在に動くため、指示操作部を空間に保持することが困難に思われ、手の疲労についても解決されていない。

#### 〔発明が解決しようとする課題〕

それゆえに、この発明に主たる目的は、三次元指示入力において、既存の二次元指示装置の改良では対応できないような操作性に係る問題点、すなわち、奥行き方向の指示精度が悪い、指示が遅れる、さらにはこれらの指示特性について異方性があるなどの問題点を解決し得る三次元座標入力制御装置および三次元座標入力方法を提供することである。

より具体的には、関節部の自重による回転を相殺し、操作に係わる異方性を排除し、操作部の動きを補助でき、三次元指示対象とする操作部の位置関係を基に操作部の動きを補助でき、操作性を改善できるような三次元座標入力制御装置を提供することである。

#### 〔課題を解決するための手段〕

第1請求項に係る発明は、操作部の三次元位置

5

を検出する三次元座標検出部と、操作部を空間で移動可能に保持するための複数の関節と腕を持つ保持機構と、保持機構の関節に設けられた回転力調節駆動機構と、三次元座標検出部の検出結果を表示のための座標系に変換するための座標変換部とを含む三次元座標入力装置であつて、座標変換部の帰還出力に応じて回転力調節駆動機構を、腕の自重による回転力を相殺する方向に駆動制御する駆動制御手段を備えて構成される。

第2請求項に係る発明は、請求項1の発明の駆動制御手段が操作部の移動を補助する方向に回転力調整駆動機構を制御する。

請求項3に係る発明は、三次元座標入力装置として三次元物体の位置および形状情報の蓄積部を備え、座標変換部の出力と位置および形状情報蓄積部の内容に応じて回転力調節駆動機構を駆動して操作部の移動方向を制御する駆動制御手段を備えて構成される。

#### [作用]

請求項1に係る発明は、操作部の保持機構の関節部に回転力調節駆動装置を付加し、保持機構の操作部を三次元空間中に保持することにより、回転力調節駆動機構によつて腕の自重によつて関節に生じる回転モーメントを相殺できるため、操作の異方性を解消でき、操作者の疲労防止、細部の指示などを可能にすることができる。

請求項2に係る発明は、操作部の移動方向を基に回転力調節駆動機構によつて操作方向への移動を補助することができるため、操作者の疲労防止が可能となる。

請求項3に係る発明は、操作部を回転力調節駆動機構によつて自在に操作することにより、操作部の動きを限定でき、細部の指示などが可能になる。

#### [発明の実施例]

第1図はこの発明の一実施例を示す図である。第1図において、腕機構1は腕要素11、12と、第1ないし第6の関節21~26と、バランス重り機構30と磁界検出コイル40と取手70とから構成される。より具体的に説明すると、第1の関節21は腕固定機構80に取付けられるとともに、第2の関節22に連結されている。第2の関節22には腕要素11の一端が取付けられ、腕要素11の他端には第3の関節23が取付けら

6

れている。関節23には摩擦を調整するための調圧機構に代表される回転力調節機構60が取付けられている。また、第3の関節23には腕要素12が取付けられ、腕要素12の一端には第4の関節24が連結されており、他端にはバランス重り機構30が取付けられている。第4の関節24は第5の関節25に連結され、この第5の関節25には第6の関節26が連結されている。そして第6の関節には取手70が連結されている。取手70内には磁界検出コイル40が内蔵されている。また、腕機構1から離れた位置に磁界発生コイル50が設けられている。

磁界発生コイル50を構成する3つのコイルは所定の位置に、それぞれ直交する向きに配置されており、図示しない発振器により時分割で順次励振され、その周囲に交流磁界を形成する。また、取手70に内蔵された磁気検知コイル40は、同様にして、それぞれ直交する向きに配置された3つのコイルからなり、磁界発生コイル50によつて形成される交流磁界の強度を電圧として検出し、図示しない座標検出装置により磁界発生コイル50の座標系において、x, y, z成分が計算される。それによつて、磁界発生コイル50を基準にした場合の取手70の位置および向きが計測される。

さらに、その位置および向きは図示しない三次元表示装置の座標系に変換される。したがつて、取手70を動かすと、その位置は三次元表示装置に表示されている画像と連動する。なお、三次元磁気センサは所定の原点を基準にして、絶対座標を出力するだけでなく、前の位置との相対的な移動量だけを出力することもできる。

次に、取手70の動き自由度について説明する。関節21、22および23の動きによつて関節24は関節22を中心として腕要素11と12の長さの和を半径とする半球内の任意に位置に移動可能である。さらに、取手70は関節24、25および26の動きにより、関節24に対して任意の回転角を持つことができる。したがつて、取手70は腕固定機構80に対して、任意の位置に任意の回転角で位置することができる。それによつて、この実施例による保持機構は取手70に対して6自由度を持つことになる。

次に腕要素12の自重による回転力を相殺する

機構について説明する。それぞれの関節にバランス機構を設け、関節の回転軸上に重心を設定することで、関節から先の腕の自重による回転力を相殺することが可能である。第1図に示した例では、第3の関節23にバランス重り機構30が設けられ、第3の関節23のまわりの回転力を相殺する。さらに、関節23に滑り摩擦を持たせ、この摩擦を回転力調節機構60で調整することにより、各関節を固定できる。

この実施例の他に、三次元座標検出装置としては、光センサや超音波発音体と超音波マイクロホンの組み合わせなどを用いることもできる。関節の腕の自重による回転力を相殺する回転力調節機構として、この実施例のバランス重り機構30や摩擦を調節する調圧機構の他に、電磁クラッチやステップモータなどを関節23に用いることができる。関節部分に能動装置を用いた回転力調節機構の場合、関節制御装置を用いて制御すればよい。この場合、関節制御装置は、座標検出装置から得られる座標値をもとにして、腕の関節を制御することにより、動き補助が可能である。

具体的には、取手70部分の移動方向を検出し、その方向への移動を相殺するように駆動装置を制御することにより、腕の自重による取手70の移動を相殺する動き補助、取手70の移動速度と加速度を検出して、加速度が移動方向に正の値をとる場合、移動を助ける力を関節に与え、加速度が負の場合移動を抑制する力を関節に与えるように駆動装置を制御することによって、小さな力で取手70を移動させることができるようにする動き補助などがある。

第2図はこの発明の他の実施例を示す図である。この第2図に示した実施例は、取手70の回転角を定める関節を球状体の継手90を用い実現したものであつて、これにより第1図に示した関節24、25および26を不要にでき、取手70の動き6自由度はそのままである。なお、この実施例では、腕要素11にもバランス重り機構31が設けられる。

第3図はこの発明の一実施例の三次元座標入力制御装置を用いた応用例を示すブロック図である。

第3図において、関節制御装置100は第1図に示した腕機構1の関節21ないし26を制御す

るものである。三次元座標検出装置110は第1図に示した磁界検出コイル40の検出出力に基づいて、三次元座標を検出するものである。なお、取手70には座標を選択するためのスイッチ170が設けられており、このスイッチ170の操作に応じて発生されるスイッチ信号は三次元座標検出装置110に与えられる。主制御装置130は全体の制御をつかさどるものであり、座標変換部120は三次元座標検出装置110によって検出された三次元座標を後述の三次元画像データベース180に含まれる座標系に変換するものである。

立体画像生成装置140は主制御装置130からの制御信号に基づいて、座標変換部120によって変換された三次元座標データと、三次元座標画像データベース180から出力された画像データをもとにして、立体画像による指標画像として左右の画像対を生成する。表示制御装置150は立体画像生成装置140において生成された画像を立体視できるように画像対を表示画面160に表示させるためのものである。表示画面160は時分割眼鏡を用いた立体表示、鏡を用いた表示の合成およびハーフミラーと偏光眼鏡を用いた表示器によって構成される。

次に、三次元座標画像データベース中の座標値入力例について説明する。取手70を操作すると、三次元座標検出装置110は磁界検出コイル40の検出出力に基づいて三次元座標を検出し、主制御装置130に与える。主制御装置130は、三次元座標検出装置110から出力された三次元座標を座標変換部120によって三次元画像データベース180中の座標に変換させる。立体画像生成装置140は座標変換部120によって変換された三次元画像データと三次元画像データベース180から出力された画像データをもとにして、三次元座標物体象と指標画像を立体視できるように左右の画像対を生成する。表示制御装置150は生成された画像を表示画面160に立体表示させる。

ここで、利用者は表示されている指標画像を、取手70を動かすことにより画面中で移動させ、三次元画像データベース180中の座標を選択し、スイッチ170を操作する。このスイッチ170が操作された時点での座標変換部120の出

力が入力された座標として得られる。さらに、取手70の移動方向を主制御装置130が判別し、その方向への取手70の移動を関節制御装置100が補助するように、関節21ないし26の駆動装置を制御することによつて、取手70を動かすのに必要な力を補助することができる。

第4図はこの発明の一実施例の三次元座標入力制御装置を用いて三次元座標を入力する方法の他の例を示す図である。

この第4図に示した実施例は、立体画像生成装置240が立体画像での表示画像と指標との関係を主制御装置230に帰還させ、それに基づいて、関節制御装置200が取手70の移動を補助したり制限するように関節21ないし26を制御するようにしたものであつて、それ以外の構成および動作は第3図に示した実施例と同じである。

この実施例では、入力される座標を三次元画像の内外部および表面などに制限することができる。すなわち、この実施例の特徴は、指標と表示画像との関係をもとに、取手70の移動に制限を加えたり、仮想的な力を模擬する点である。仮想的な力の例としては、表示画像および指標はともに磁石のような磁性体であると仮定して、その間に働く磁力が挙げられる。この場合、利用者は取手70を通じた2つの物体の位置とその間の磁力強度の関係を体験することができる。

[発明の効果]

以上のように、この発明によれば、三次元座標

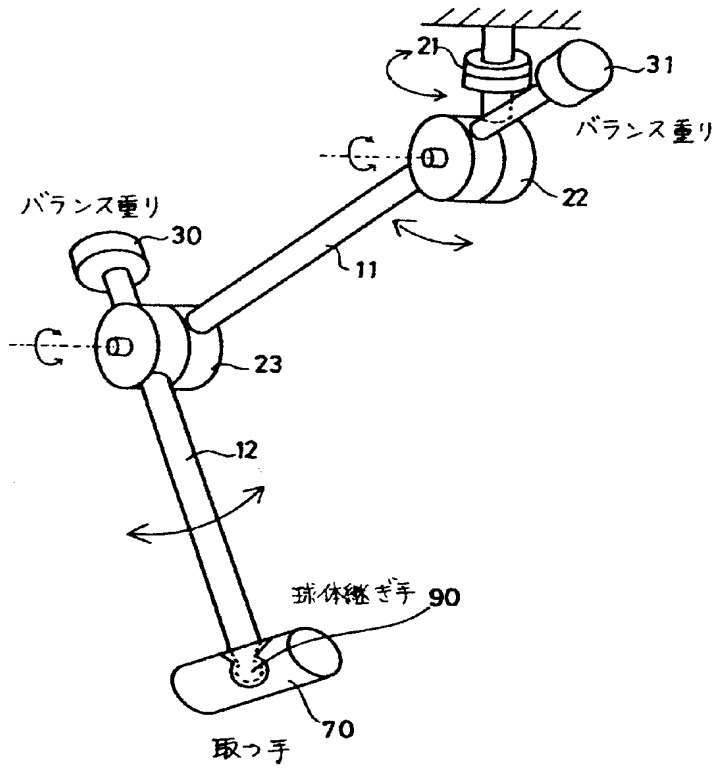
5 検出部と保持機構と回転力調節駆動機構と座標変換部とを含む三次元座標入力装置において、座標変換部の帰還出力に応じて回転力調節駆動機構を、腕の自重による回転力を相殺する方向に駆動制御するようにしたので、従来の多関節腕機構型三次元座標入力装置の欠点である、腕機構の自重による回転モーメントに起因する操作に対する異方性を解消し、操作補助を行なうことで操作者の疲労を低減し、さまざまなフィードバックによる操作性の改善が可能となる。

#### 図面の簡単な説明

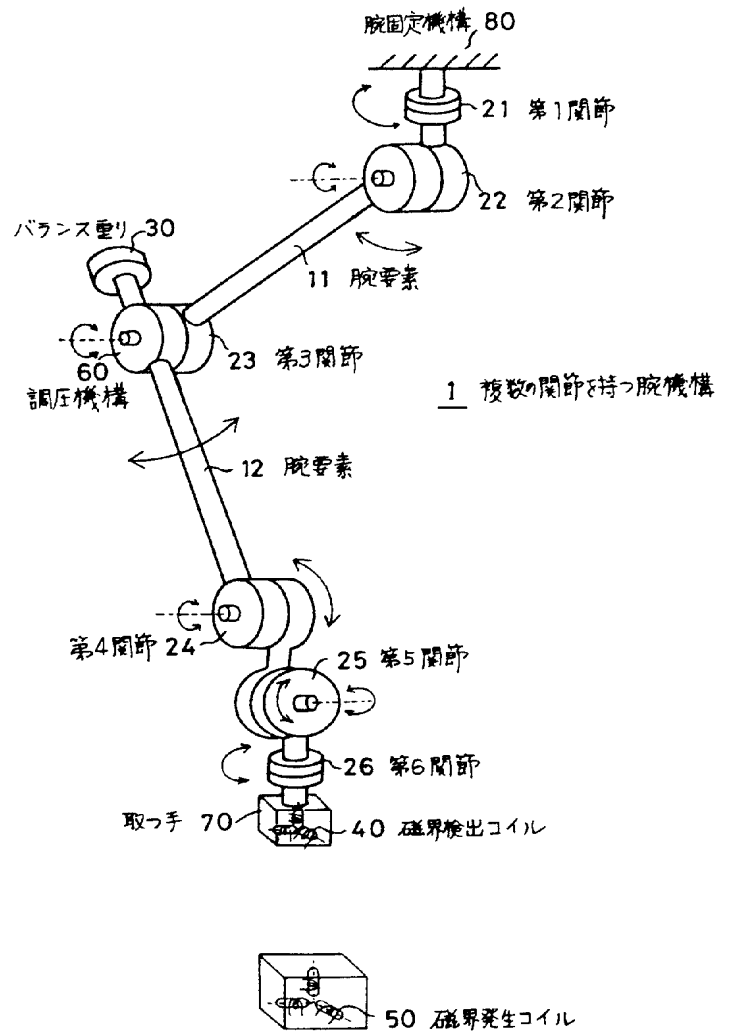
10 第1図はこの発明の一実施例を示す図である。第2図はこの発明の他の実施例を示す図である。第3図は三次元座標入力制御装置を用いて三次元座標を入力する方法の応用例を示す図である。第4図は三次元座標入力方法の他の応用例を示す図である。

20 図において、1は腕機構、11、12は腕要素、21ないし26は関節、30、31はバランス重り機構、40は磁界検出コイル、50は磁界発生コイル、60は回転力調節機構、70は取手、100、200は関節制御装置、110は三次元座標検出装置、120は座標変換部、130、230は主制御装置、140、240は立体画像生成装置、150は表示制御装置、160は表示画面、180は三次元画像データベースを示す。

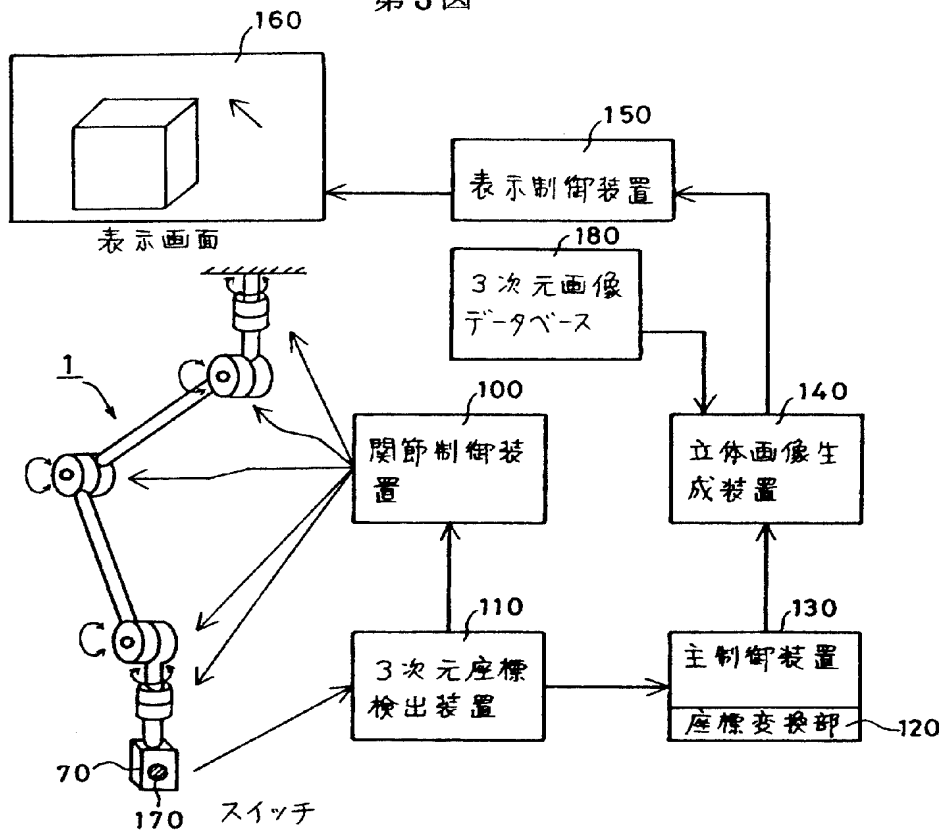
第 2 図



第 1 図



第3図



第 4 図

